

Zur Person



Anneliese Hagl, Bauingenieurin, Dipl.-Ing. (FH)

- 1978 FH München, Konstruktiver Ingenieurbau, danach Tätigkeit in Ingenieurbüros
- 1989 Beginn Selbstständigkeit mit Gründung A. Hagl Ingenieurbüro für Bauwesen
- 2005/2006 Leitung Forschungsprojekt „Geklebte Verbindungen im Glasbau“, FH München
- 2007 Gründung der Test+Ing-Material, Gesellschaft für Materialprüfung
- seit 2001 Mitglied Fachverband Konstruktiver Glasbau – FKG, davon 2002 – 2006 Leiterin Arbeitskreis Silikonverklebung
- seit 2002 Ehrenamtliche Richterin, Finanzgericht München
- seit 2003 Mitglied American Society for Testing and Materials - ASTM
- seit 2007 Mitglied Deutsche Gesellschaft für technische Chemie und Biotechnologie – DECHEMA
- seit 2009 Eintragung in BYIK Bau Liste der besonders qualifizierten Ingenieure für die wiederkehrende Bauwerksprüfung (Massivbau und Stahlbau)

Zahlreiche Fachveröffentlichungen im In- und Ausland, siehe hierzu www.a-hagl-ingenieure.de

Kontakt

Gutachten – Glas im Bauwesen

**Anneliese Hagl Dipl.-Ing. (FH)
Öffentlich bestellte und vereidigte
Sachverständige (IHK München)**

Kontakt A. Hagl Ingenieurgesellschaft mbH
Bodenseestr. 217
81243 München

Telefon 089 / 898006-0
Mobil 0172 / 8552555

hagl@a-hagl-ingenieure.de

Information Weiterführende Informationen, aktuelle Hinweise und Merkblätter finden Sie auf meiner Homepage:

www.a-hagl-ingenieure.de

Gerne stehe ich Ihnen auch persönlich für weitere Auskünfte zur Verfügung.

Ich freue mich auf Ihre Anfrage.

Der Dienstleistungs-Informationspflichtenverordnung (DL-InfoV) komme ich im Impressum auf meiner Internetpräsenz nach.

Glas im Bauwesen



Anneliese Hagl, Dipl.-Ing. (FH)

**Öffentlich bestellte und vereidigte
Sachverständige (IHK München)
für Glasbau**

Sachgebiete:

- Glas im Bauwesen
- Konstruktiver Ingenieurbau



Sachgebiete

Glas im Bauwesen (3800)

- Floatglas, beschichtetes Glas, Ornamentglas, ESG, TVG, VSG, VG
- Absturzsicherung, begehbare Gläser, statisch tragende Verglasungen, punktgehaltene Verglasungen, SSG-Verglasungen, geklebte Verglasungen
- Zweifach- und Mehrfach-Isolierglas-Systeme, Isolierglas-Randverbundsysteme

Konstruktiver Ingenieurbau (4550)

- Tragwerksplanung, Baukonstruktion und -stoffe, Tief- und Grundbau, Bauphysik
- Schäden mit statischer Relevanz, z.B. mangelnde Standsicherheit, konstruktive Durchbildung (Bauwerksverformungen, Risse)
- Beurteilung und Bewertung von Baumaßnahmen im Bestand

Leistungen

Schwerpunkte

- **Gerichtsgutachten**
- **Privatgutachten**
 - National
 - International (englischer Sprachraum)
 - Gutachtliche Stellungnahmen
- **Sonstige Beratungsleistungen**
 - Anwendungstechnische Fragen des Werkstoffs Glas im Bauwesen
 - Umfassende Planungsleistungen im Glasbau
 - Beratung für Klebtechnologie im Bauwesen, tragend / nichttragend
 - Neu- und/oder Weiterentwicklung von Produkten
 - Begleitung von „Zustimmung im Einzelfall (ZiE)“ und Zulassungsverfahren
 - Schadensanalysen und -bewertungen
 - Fachvorträge und Schulungen

Gesellschaften

A. Hagl Ingenieurgesellschaft GmbH

www.a-hagl-ingenieure.de

- Stahl- und Stahlbetonbau
- Konstruktiver Glasbau und Klebtechnologie
- Einführung innovativer Klebtechnik (Herz-Jesu Kirche, München, 1998)
- Anregung diverser Forschungsaktivitäten zur Klebtechnik im Bauwesen



Test+Ing-Material GmbH

www.test-ing-material.de

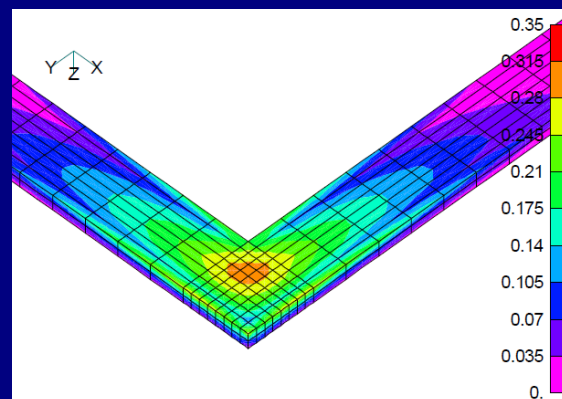
- Versuchsdurchführung an Klebstoffen und Verklebungen
- Forschung zu Klebtechnik und Klebstoffen
- Berechnung komplexer Silikon- bzw. Elastomer-Klebfugen
- Begleitung/Organisation von ZiE's aus dem Bereich Glas- und Klebtechnik



Überwachung tragender Verklebungen



Finite Elemente Berechnung einer tragenden Verklebung (Darstellung Klebfuge, hyperelastisch)



Zugversuch nach ETAG 002 mit Silikonelastomeren

